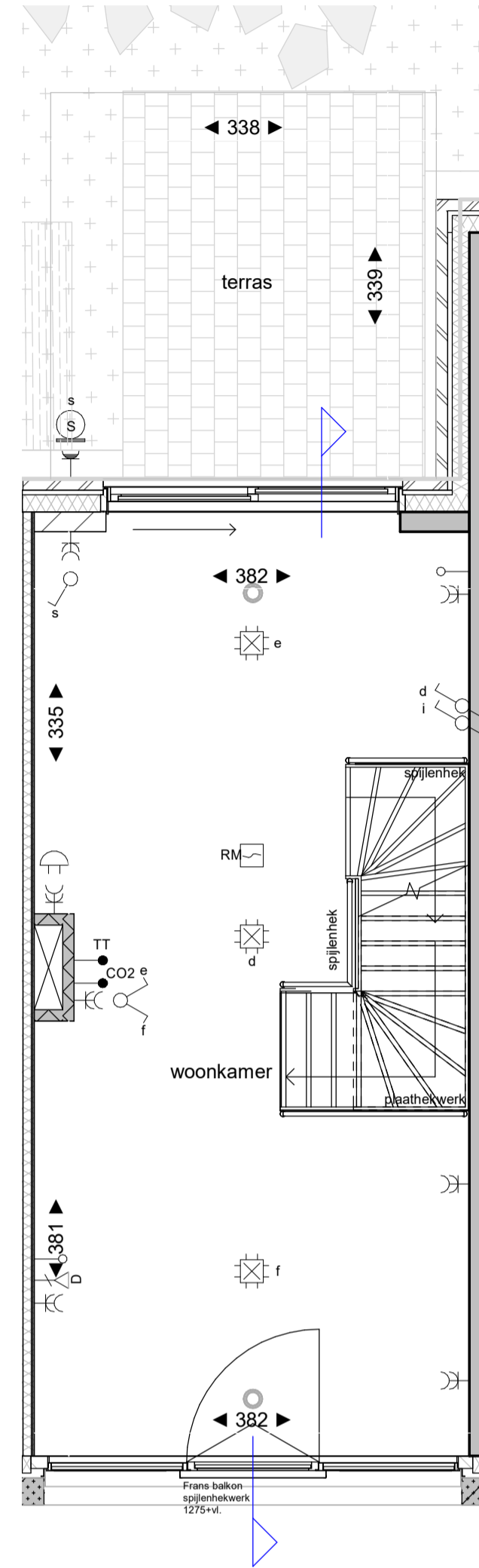
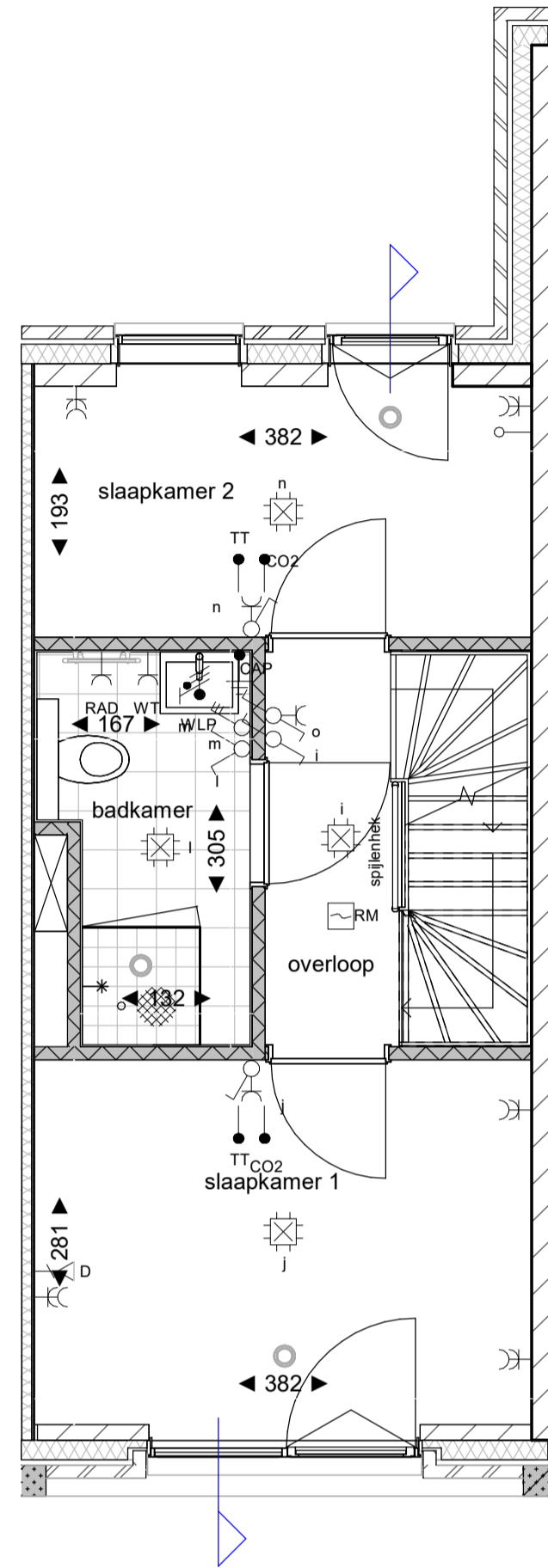


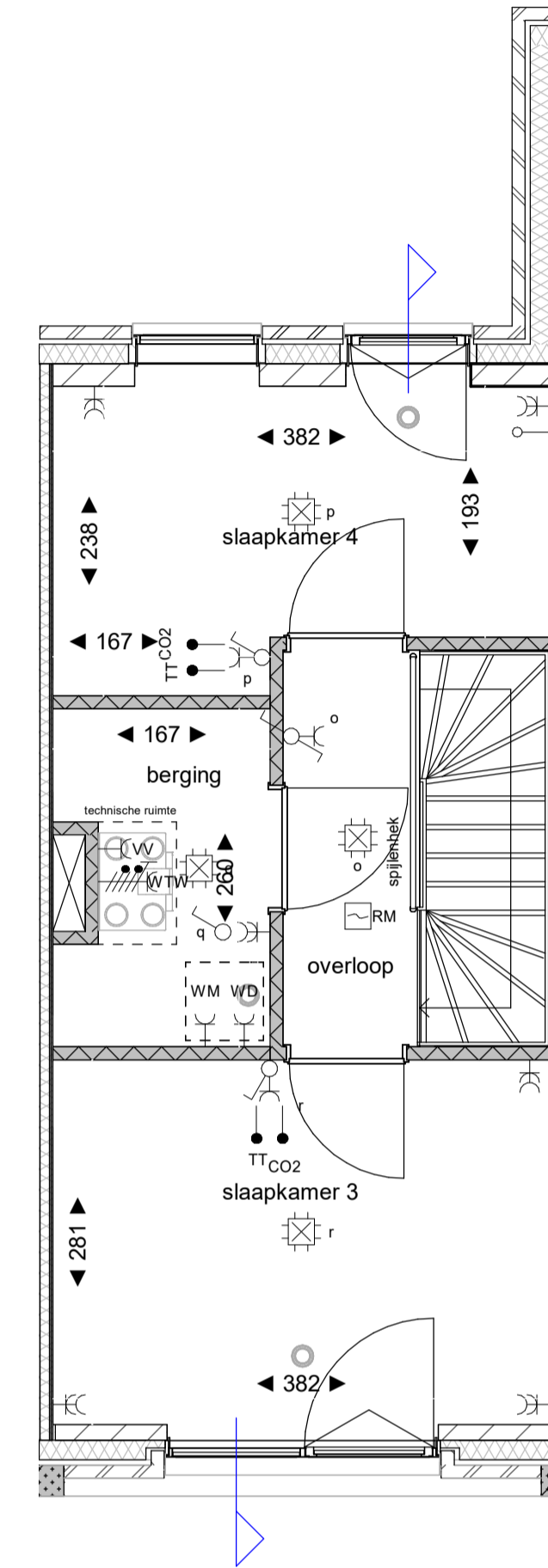
begane grond
schaal 1 : 50



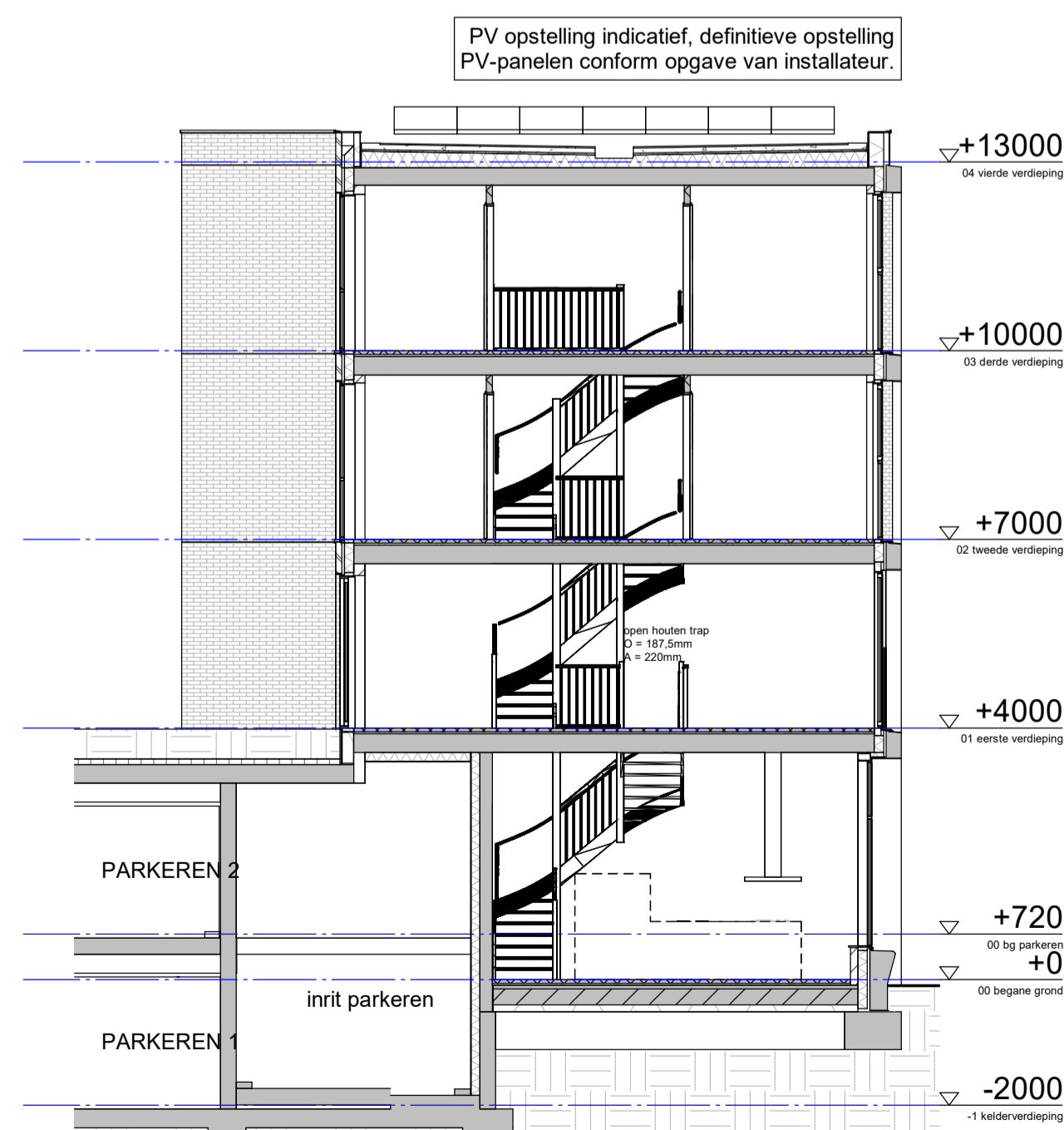
1e verdieping
schaal 1 : 50



2e verdieping
schaal 1 : 50



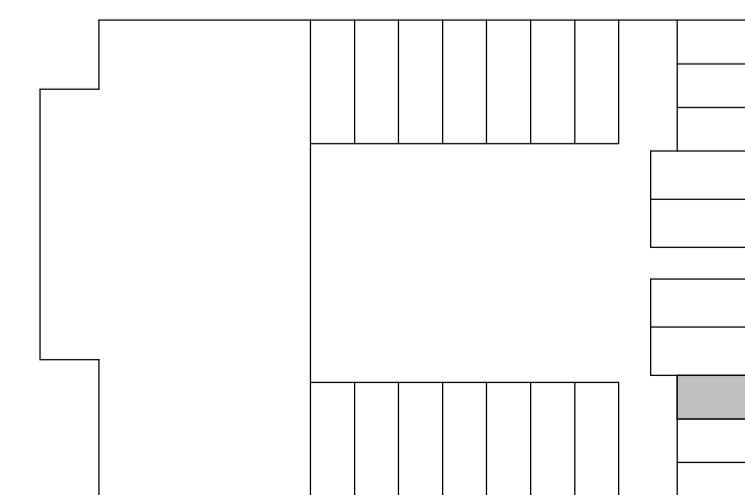
3e verdieping
schaal 1 : 50



doorsnede
schaal 1 : 100

Renvooi	
	metalselwerk
	prefab beton gevelbanden
	keramische gevel elementen
	vlakke aluminium gevelbeplating
	kalkzandsteen
	gestort beton
	prefab beton (constructie)
	spouwisolatie
	geïsoleerd HSB-element
	geïsoleerd metalstud (woningsch.)
	lichte scheidingwand (Y-tong 70)
	zware scheidingwand (Y-tong 100)
	geïsoleerde voorzetwand
	gelfimende toiletwand (EGW)
	wandfegels
	voertegels
	vrijloopdranger op (voor)deur
	opstelplaats wasmachine
	opstelplaats wasdroger
	opstelplaats kooktoestel
	opstelplaats koelkast
	voerverwarmingsverdelers
	afgeverset stadsverwarming (WKO)
	electrische radiator
	wastafel
	wandlamp
	centraal aardingspunt

E-Symbol	Omschrijving
	Centraaldoos met lichtpunt
	Armatuur
	Armatuur op wand met invoegpunt aan buitenzijde
	Armatuur rechthoekig variabel
	Schakelaar, 1-polig
	Schakelaar, serie-
	Schakelaar, wissel-
	Schakelaar, 3 standen
	Contactdoos 1-voudig met beschermingscontact
	Contactdoos 2-voudig met beschermingscontact
	Enkelpolige schakelaar met contactdoos
	Contactdoos met wisselschakelaar
	Melder, rook, optisch
	Melder, rook, optisch, ingebouwde akoestische signaalgever
	Belsetel
	Intercom videofoon
	Detector, plafond
	Drukknop algemeen
	Verdeelinrichting
	Centraal aardpunt
	Aardmat
	Aansluitpunt, niet bedraad
	Aansluitpunt thermostaat, bedraad
	Aansluitpunt CO2, bedraad
	Aansluitpunt CAL, bedraad
	Aansluitpunt data
	Aansluitpunt Wi-Fi
	Aansluitpunt 1 fase, nul en beschermingscontact, geschakeld
	Aansluitpunt perlex
	Aansluitpunt wandlamp
	Ventilatiepunt
	Ventilatiepunt, wand



Bouwnummer 15 - woningtype K-C4

tekening
VK2T2-15 b

project
De Bloom

locatie
Eindhoven



schaal
1: als aangegeven
getekend
11-07-2023
gewijzigd
24-11-2023

